

GROUPE
SERVICOM
GROUP



BOIS TORRÉFIÉ SERVICOM

**TERRASSES
& CIE**

GUIDE D'INSTALLATION
PAREMENT EXTÉRIEUR



GUIDE D'INSTALLATION

PAREMENT EXTÉRIEUR

Avant de commencer l'installation, le consommateur devra s'assurer de lire ce guide en entier afin de bien comprendre les exigences et les étapes à suivre pour une bonne installation.

MISES EN GARDE

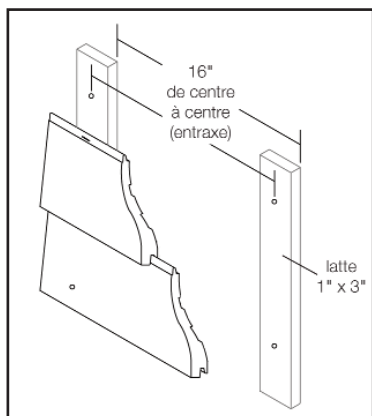
En cas de doute sur la qualité du produit, ne le posez pas. Les matériaux défectueux seront remplacés sous garantie que s'ils n'ont pas été posés ni autrement altérés.

Avant la pose, conserver le produit dans un endroit sec et aéré. Il ne doit pas reposer directement au sol. Il est recommandé de couvrir le produit lors de l'entreposage.

Il est important de comprendre que, malgré une grande stabilité dimensionnelle et imperméabilité relative du bois torréfié, celui-ci est mis en œuvre dans des conditions atmosphériques et d'humidité très variables alors que son taux d'humidité se situe à 4%. Il faut donc prévoir un gonflement (dilatation) des planches.

Le non respect des instructions d'installation et d'entreposage annule les garanties.

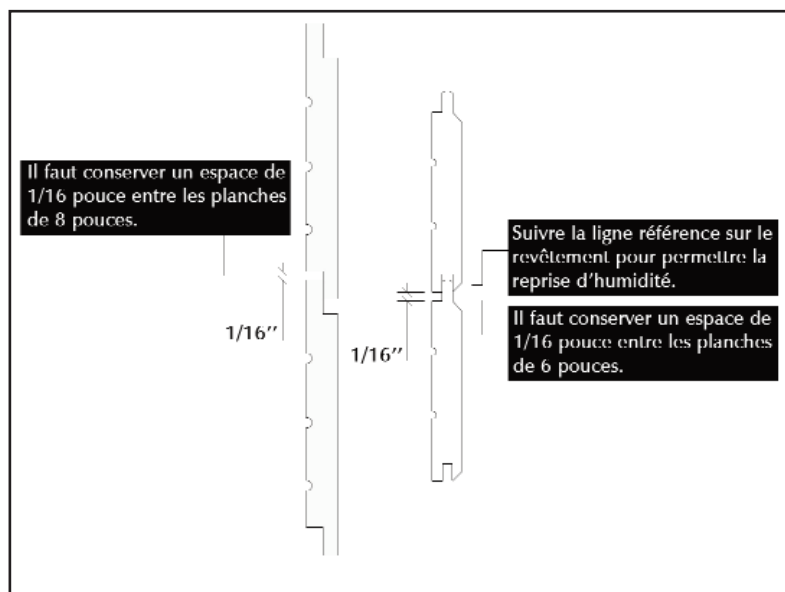
PRÉPARATION DU MUR



- Rendre votre mur et vos ouvertures étanches.
- L'installation du parement doit être faite sur des fourrures de 1" x 3" (19 x 64 mm), disposées à entraxe de 16 pouces, afin de créer un espace d'air.
- Ne placez jamais le parement en contact direct avec le sol. Une distance installée minimale de 8" est requise.
- Ne placez jamais le parement en contact direct avec le toit. Une distance installée minimale de 2" est requise.

- Prévoyez une distance minimale de 1" avec les structures horizontales adjacentes (ex. : terrasses).

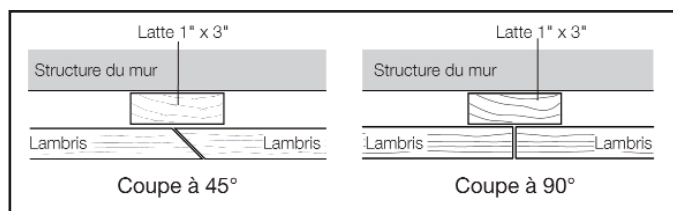
COMMENCER L'INSTALLATION



- Planifier la distribution des planches sur les murs. Prévoir de répartir les planches sur la surface de façon à limiter les joints.

- Le parement est livré en sur-longueurs mais les bouts doivent être coupés afin que les joints soient esthétiques et conformes.

- Laissez un espace d'environ 1/16 " entre chaque planches afin de permettre une dilatation du parement en bois torréfié.

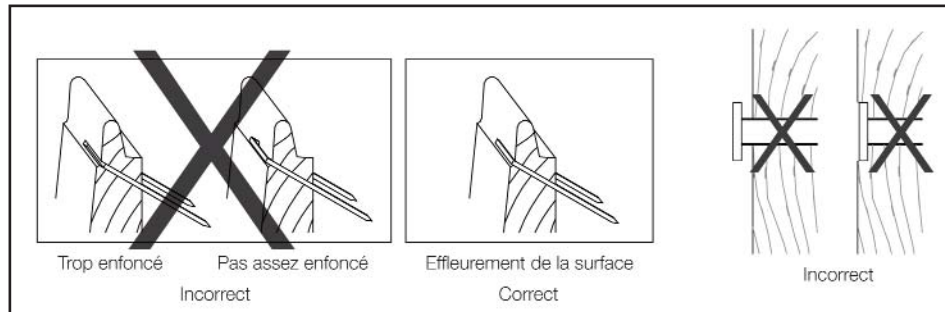


- L'aboutement des planches peut être fait par des coupes à angle de 90°, mais il est préférable d'y pratiquer des coupes à 45°. Les joints d'aboutage doivent obligatoirement être placés vis-à-vis les lattes.



ATTACHES

La plupart de nos patrons de parements permettent un imbricement sans qu'il soit nécessaire de disposer des attaches apparentes, une attache sur la languette supérieure du parement suffira.



Agrafes :

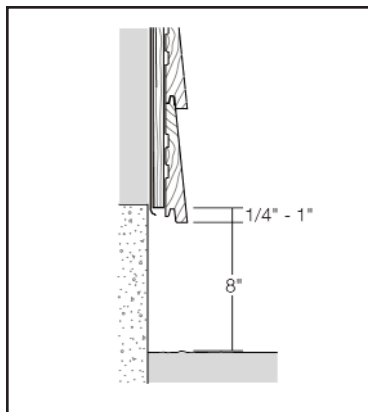
- Utiliser des agrafes en acier inoxydable pour les rangs intermédiaires;
- Dimensions des agrafes : minimum 7/16 " (11mm) en largeur et de 1 1/2 " (38 mm) en longueur. Les agrafes sont posées dans la languette, à 300 de l'horizontale, dans la languette.

Clous :

- Pour le premier rang et le rang final du parement, utiliser des clous annelés en acier inoxydable, d'une longueur de 2" (51 mm).

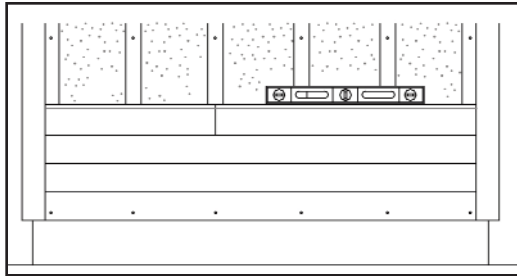
L'emploi d'attaches en acier galvanisé, peut occasionner des réactions chimiques et l'oxydation éventuelle de l'attache provoquera des taches noires sur le parement.

RANG DE DÉPART



Pour faciliter l'égouttement de l'eau, la base du parement doit dépasser d'au moins 1/4" (6 mm) sous la base des lattes. Le parement devrait être au moins à 8" (203 mm) au dessus du niveau du sol. Il est important de vérifier l'alignement de ce rang de départ avec un niveau.

RANGS INTERMÉDIAIRES



En raison de la variation dimensionnelle des planches, il est important de vérifier fréquemment l'alignement de celles-ci. Il est important de ne pas serrer les planches de parement les unes sur les autres, mais de laisser un espace d'environ 1/16 '' entre les rangs afin de permettre la dilatation des planches.

MOULURES

Selon le type de patron choisi et le design, les moulures sont soit posées avant le parement qui vient s'y appuyer, ou posées par dessus le parement. Celles-ci peuvent être posées avec l'aide d'agrafes ou de clous, comme ci-haut.

TRAITEMENT UV ET TEINTURE

Dans le but de préserver les qualités esthétiques du bois torréfié, il est recommandé d'y appliquer un traitement UV. En effet, comme tout autre type de bois, le bois torréfié risque de grisonner sous l'effet des rayons du soleil.

Afin de préserver l'apparence originelle de votre produit, nous vous conseillons donc ledit traitement auquel il peut être ajouté une teinture translucide. Certains des produits offerts par l'entreprise peuvent même être pré traités.

Tous les joints des planches du parement doivent aussi être scellés à l'aide de ces produits avant la pose.

Utiliser un scellant pour le tour des fenêtres, portes et les zones de contact parement / moulure. Le scellant doit être appliqué à la surface du parement sur les zones de contact.

ENTRETIEN

Comme pour tout revêtement extérieur, une accumulation de saleté peut se produire. Un nettoyage périodique peut être nécessaire. Nettoyer tout simplement avec un boyau d'arrosage ou un nettoyeur doux. Ne pas utiliser de nettoyeur à pression ni de solvant.





BOIS TORRÉFIÉ SERVICOM

TERRASSES & CIE

444, 22e Avenue Est
Blainville (Québec)
H7P 4K9

Tél.: 450.435.5888
Télec.: 450.435.7444
Sans frais: 1 866 523.3505